

RIGHT HAND MODEL SHOWN

SH5LS/RS	1 Piece Shower with seat
SH5L/R	1 Piece Shower without seat
SH53LS/RS	3 Piece Shower with Seat
SH53L/R	3 Piece Shower without seat
Size: 60" x 33 1/4" x 88" - 1 Piece Shower	
1524 mm x 845 mm x 2235 mm	
60" x 34 1/4" x 84 1/2" - 3 Piece Shower	
1524 mm x 870 mm x 2146 mm	

* Left or Right is determined by plumbing

PRODUCT FEATURES & BENEFITS

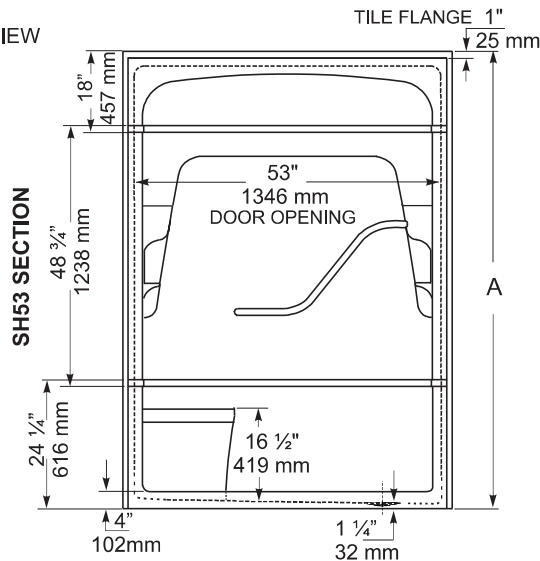
Shower

- Vacuum formed acrylic reinforced with fiberglass
- Scratch, stain and fade resistant high gloss finish
- 4 shelves
- Stainless steel grab bar 1 1/4" Dia. powder coated white or bone and factory installed with concealed mounting
- Faster assembly with the "Snap-Fit" system (3-pieces).
- FD2 chrome drain included
- Built in 1" tile flange on 3 sides
- Patterned bottom

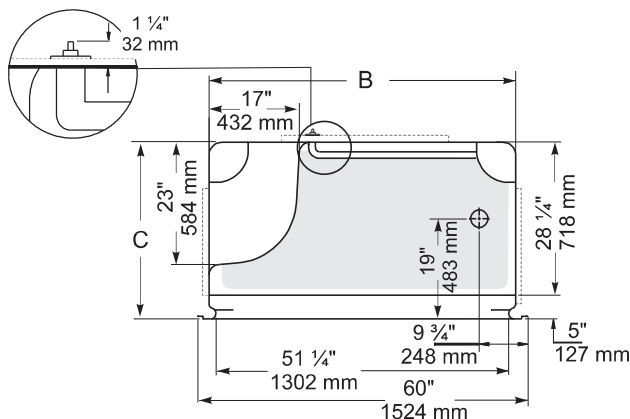
Optional Accessories

- Door(s) - Refer to price book / website for coordinating shower door options
- Dome light
- Curtain rod

FRONT VIEW



TOP VIEW



	SH5 L/R	SH5 LS/R	SH5 L/R	SH5 LS/R
A	88"	2235 mm	84 1/2"	2146 mm
B	54"	1302 mm	55 1/2"	1410 mm
C	33 1/4"	845 mm	34 1/4"	870 mm

NOTES: Please confirm measurements on actual product to ensure proper identification. Unit to be installed on the floor supported by the 2 feet. Shim if required to level the bathtub for adequate drainage. Refer to installation instructions for additional information.

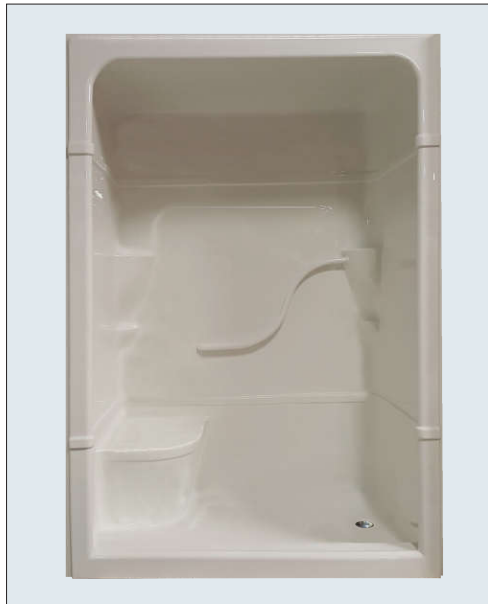
IMPORTANT: Dimensions of fixtures are nominal and may vary ±1/4" (6 mm). Weight may vary ± 5 lb (2.3 kg). Drawing is not to scale. These measurements are subject to change at manufacturer's discretion.

GENERAL SPECIFICATIONS		
AVERAGE WEIGHT:	192 lb	87 kg
DRAIN OPENING	3 1/4" dia.	83 mm
DRAIN TO FLOOR CLEARANCE	1 1/4"	32 mm

Compliance Certifications -

- Meets or Exceeds the following Specifications:
- CAN/CSA - B45 Series





MODÈLE DE MAIN DROITE ILLUSTRÉ

SH5LS/RS	De douche monobloc avec siège
SH5L/R	De douche monobloc sans siège
SH53LS/RS	De douche en 3 pièces avec siège
SH53L/R	De douche en 3 pièces sans siège
Taille:	60x33¼x88 po - De douche monobloc
	1524 mm x 845 mm x 2235 mm
	60x34¼x84½ po - De douche en 3 pièces
	1524 mm x 870 mm x 2146 mm

* La gauche ou la droite dépendent de l'emplacement de la plomberie

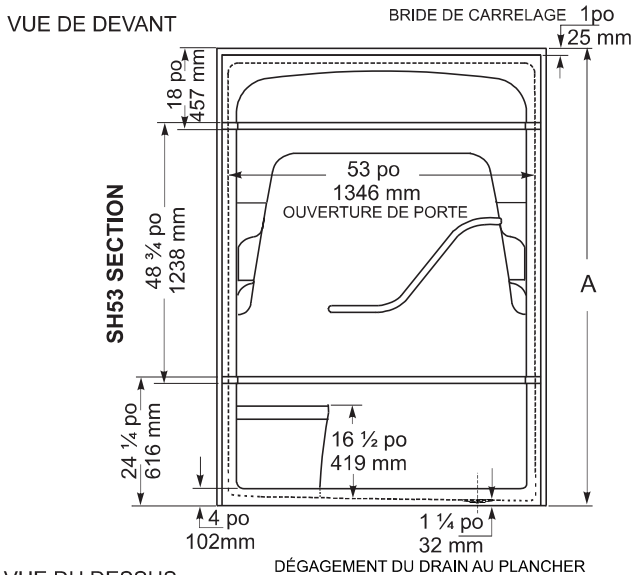
CARACTÉRISTIQUES ET AVANTAGES DES PRODUITS

☐ Douche

- Acrylique formé sous vide et renforcé de fibre de verre
- Fini très lustré résistant aux rayures, aux taches et à la décoloration
- 4 étagères
- Barre d'appui en acier inoxydable de 1 ¼ po de diam., fini pudré Blanc ou Os, montage masqué en usine
- Installation plus rapide grâce au système "Snap Fit" (3-pc)
- Ce bain comporte une bride de fixation de 1 po. pour pose de céramique sur 3 côtés
- Drain de chrome FD2 inclus
- Fond à motifs

☐ Accessoires optionnels

- Porte(s) - Se reporter à la liste de prix/au site Web pour la coordination des options de porte de douche
- Éclairage de dôme
- Tringle à rideau



	SH5 L/R	SH5 LS/R	SH5 L/R	SH5 LS/R
A	88 po	2235 mm	84 ½ po	2146 mm
B	54 po	1302 mm	55 ½ po	1410 mm
C	33 ¼ po	845 mm	34 ¼ po	870 mm

NOTES: S'il vous plaît confirmer les dimensions actuels de votre produit pour garantir une identification correct. Unité doit être installée sur le plancher soutenue par les 2 pattes. Caler si requis pour que la baignoire soit à niveau et obtenir un drainage approprié. Consulter les directives d'installations pour obtenir plus de renseignements.

IMPORTANT : Les dimensions des appareils sont nominales et peuvent varier de ± ¼ po (6 mm). Le poids varie de +/- 5 lb (2.3 kg). Le dessin n'est pas à l'échelle. Ces dimensions peuvent être changées à la discrétion du fabricant.

SPÉCIFICATIONS GÉNÉRALES

POIDS MOYEN:	192 lb	87 kg
OUVERTURE DU DRAIN	3 ¼ po dia.	83 mm
DÉGAGEMENT DU DRAIN AU PLANCHER	1 ¼ po	32 mm

Attestations de conformité - Se conforme aux normes suivantes ou les dépasse :

- CAN/CSA - Serie B45

