

**AQUABRASS**

hey joe 28029

wallmount lavatory faucet  
robinet de lavabo mural

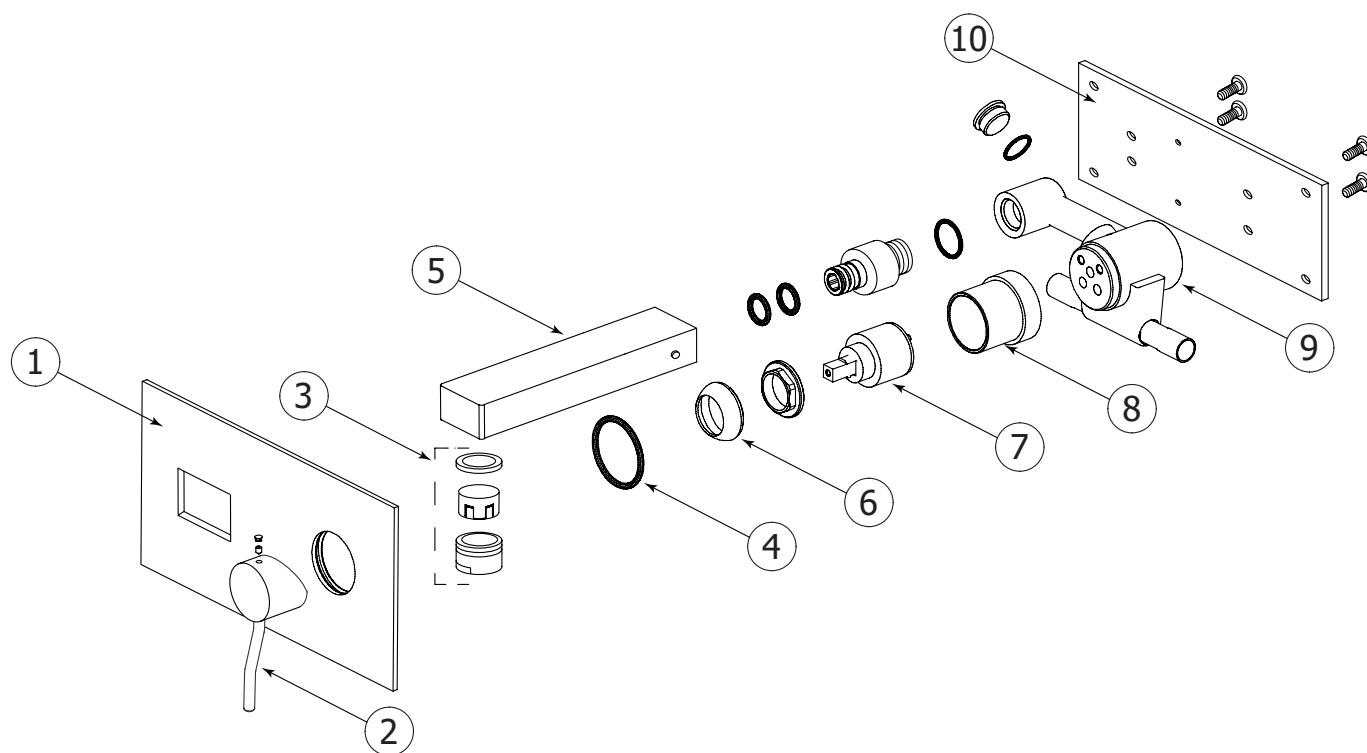
## **Installation Guide**

---

### ***Guide d'installation***



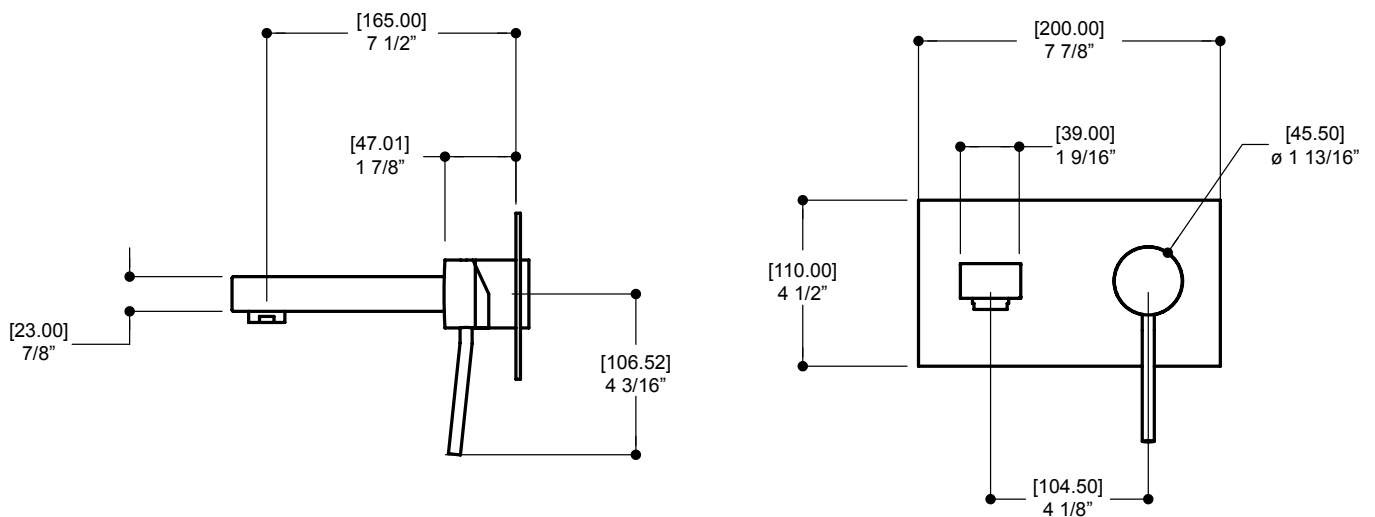
## Service Parts / Schéma des pièces



Item	Code	English	Français
1	ABFC10347	Plate	Plaque
2	ABFC28275	Handle	Poignée
3	ABAE01003	Aerator	Aérateur
4	ABWA77384	O-ring	O-ring
5	ABAC28129	Spout	Bec

Item	Code	English	Français
6	ABFP09285	Dome cape	Capuchon en dôme
7	ABCA07798	Cartridge	Cartouche
8	ABFC77371	Sleeve	Manchon
9	ABFP10299	Valve	Valve
10	ABFP10346	Bracket	Support

## General Dimensions / Dimensions générales



**CAUTION:** FOR BEST RESULTS, WE STRONGLY RECOMMEND THE INSTALLATION OF THIS FAUCET BE DONE BY A LICENSED PLUMBER.

**MISE EN GARDE :** POUR OBTENIR UN RÉSULTAT OPTIMAL, NOUS RECOMMANDONS FORTEMENT QUE L'INSTALLATION DE CE ROBINET SOIT FAITE PAR UN PLOMBIER ACCRÉDITÉ.



**CAUTION:** MAKE SURE TO PROPERLY FLUSH THE HOT AND COLD WATER SUPPLY LINES BEFORE INSTALLATION.

**MISE EN GARDE :** ASSUREZ-VOUS DE BIEN PURGER L'ALIMENTATION EN EAU CHAUDE & FROIDE AVANT L'INSTALLATION.

## 1 General dimensions Dimensions générales

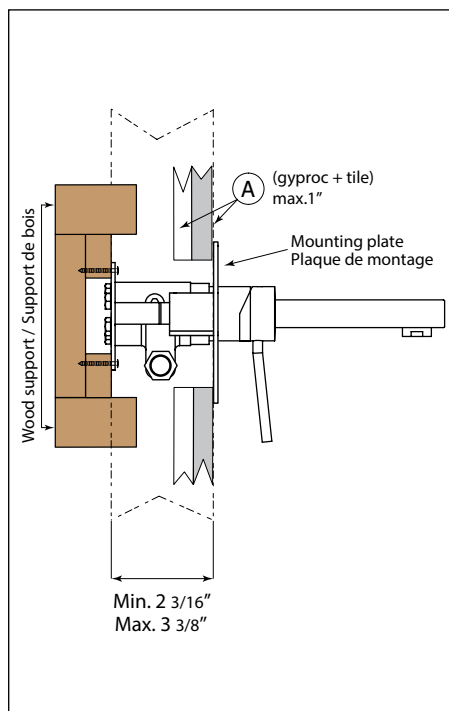


Fig.1

## 2 Prepare the valve Préparation de la valve

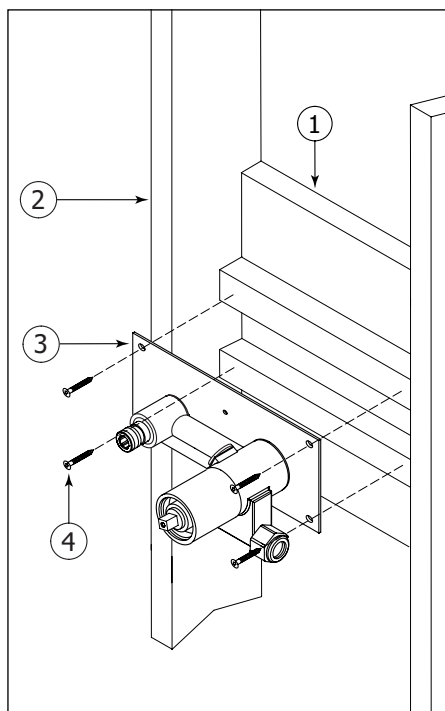


Fig.2

## 3 Cutting hole Trou de coupe

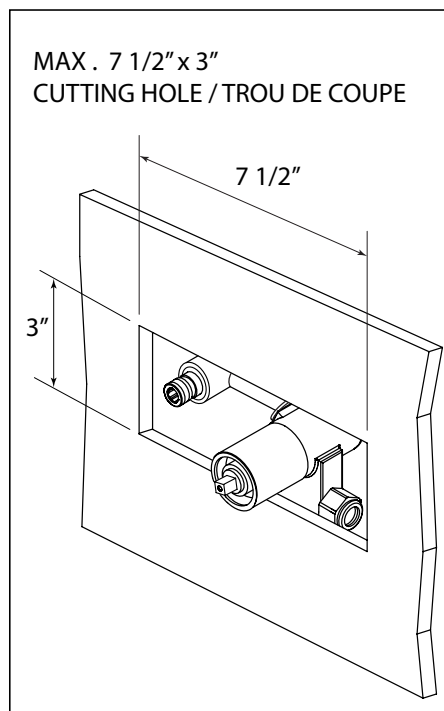


Fig.3

To carry out an optimal positioning, it is necessary to perform a test assembly before placing the valve in the wall. while it is still possible to regulate the depth of the wood support.

Place the plate with the valve (3) on the wood support (1) and tighten the four screws (4) (not supplied). Screw the wood support on the horizontal uprights (2) at the desired height.

Pour effectuer un positionnement optimal il est nécessaire de faire un test d'assemblage pour déterminer la profondeur du support en bois avant de fixer la valve dans le mur.

Placer la plaque avec la valve (3) sur le support de bois (1) et serrer les quatre vis (4) (non fournis). Visser le support en bois sur les montants horizontaux (2) à la hauteur désirée.

**⚠ WE RECOMMEND DRILLING 7 1/2" X 3" HOLE FOR THE INSERTION OF THE FAUCET.**

**⚠ NOUS RECOMMANDONS DE PERÇER UN TROU DE 7 1/2" X 3" POUR L'INSERTION DU ROBINET.**

## 4 Install the faucet Installation du robinet

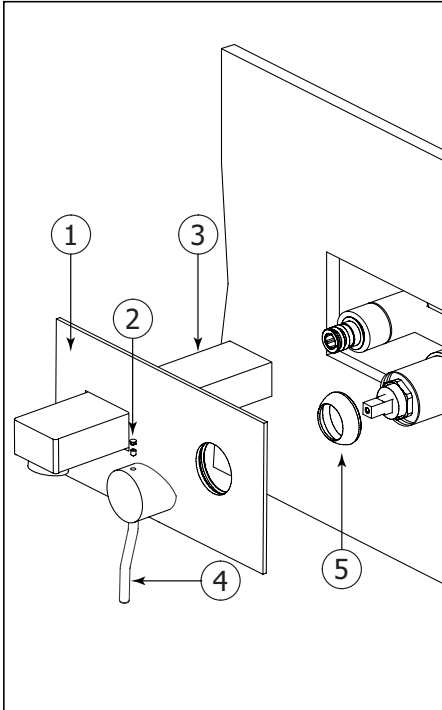


Fig.4

Insert the spout (3) onto the male connector, and secure it with the set screw. Screw the dome cap (5) and place the plate (1) into spout (3). Insert the handle (4) and secure with the set screw (2).

Insérer le bec (3) sur le manchon, et le fixer avec la vis de réglage. Placer le capuchon en dôme (5) et placer la plaque (1) dans le bec (3). Insérer la poignée (4) et le fixer avec la vis de réglage (2).

## Cartridge replacement Remplacement de la cartouche

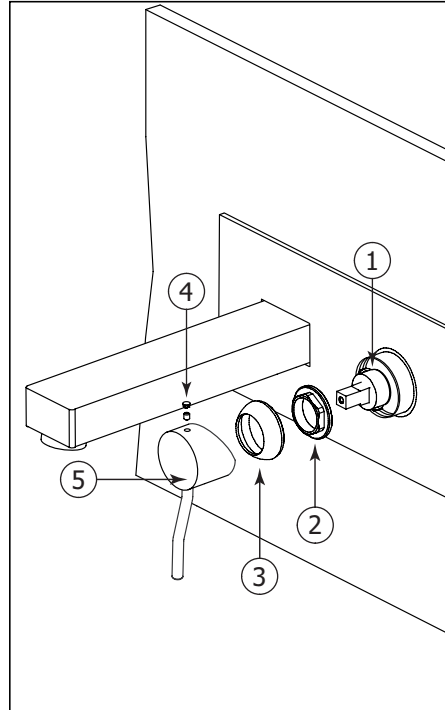


Fig.5

Start by shutting off water supply lines and then turn on to drain the faucet. To replace the cartridge (1), pull out the handle (5) by removing the set screw (4). Unscrew the dome cap (3) and the large nut (2). Replace with new cartridge and reassemble by reversing steps.

En premier, couper l'alimentation d'eau et ouvrir le robinet pour le vider l'eau résiduelle. Pour remplacer la cartouche (1), retirer la poignée (5) en enlevant la vis de réglage (4). Démontez le capuchon en dôme (3) et l'écrou (2). Remplacer la cartouche avec la nouvelle, puis inverser les étapes pour le réassemblage.

## Aerator Cleaning Nettoyage de l'aérateur

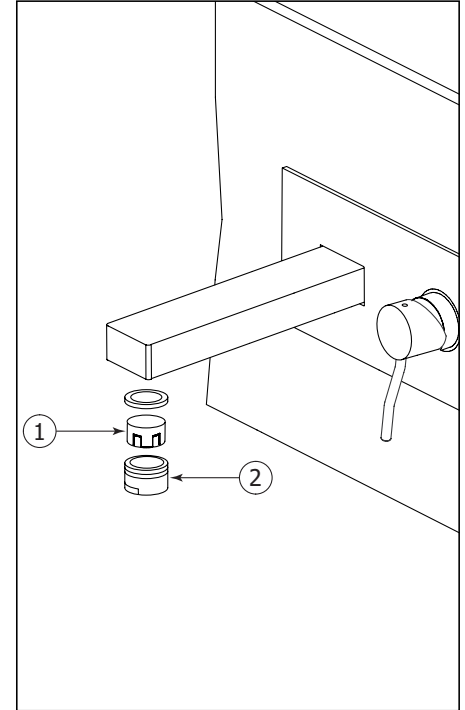


Fig.6

To clean the aerator (1), remove the aerator ring (2) from the spout. Then soak it in a vinegar and water solution to remove lime build-up. Once parts have been cleaned, reinsert the aerator.

Pour nettoyer l'aérateur (1), dévisser l'anneau de l'aérateur (2). Ensuite, tremper l'aérateur dans un mélange de vinaigre et d'eau pour retirer la calcaire qui pourrait s'y être accumulé. Une fois les pièces nettoyées, replacer l'aérateur.

## Care Entretien

To clean your Aquabrax faucet or accessory, wash with a wet nonabrasive soapy cloth. Then wipe dry with a soft towel or cloth. We recommend this be done on a regular basis.

DO NOT USE ANY ABRASIVE, CHEMICAL OR CORROSIVE, POWDER OR ANY OTHER STRONG CLEANERS INCLUDING DETERGENTS, WINDOW CLEANERS AND DISINFECTANTS ON YOUR Aquabrax PRODUCT as they will destroy the finish and therefore VOID THE WARRANTY.

Toothpaste remnants should also be rinsed off when necessary. Ask your plumbing retailer about our PROTECTANT-CLEANER now available from Aquabrax. This product is specially manufactured to clean and polish leaving a protective coating to maintain your product's shine and finish.

*Pour nettoyer et conserver l'apparence de vos robinets ou accessoires Aquabrax, lavez-les avec un linge mouillé à l'eau tiède et enduit d'un savon doux non-abrasif. Puis essuyer avec un linge doux et sec. Nous vous recommandons cet entretien sur une base régulière.*

*NE JAMAIS UTILISER DE PRODUITS ABRASIFS, CHIMIQUES, CORROSIFS, INCLUANT DE TRÈS FORTS DÉTERGENTS, EN LIQUIDE OU EN POUDRE, NETTOYANTS POUR VITRES ET DÉSINFECTANTS sur votre produit Aquabrax. Cela pourrait en détériorer le fini et ANNULER LA GARANTIE.*

*Les restants de pâte à dentifrice doivent aussi être rincés au besoin. Demander à votre détaillant le PROTECTEUR NETTOYANT Aquabrax spécialement conçu pour nettoyer, faire briller et protéger en laissant un mince film protecteur sur vos robinets et vos articles décoratifs.*

## Limited lifetime warranty

All Aquabross products carry a full warranty against defects in materials and workmanship. The warranty will be applied only if the product is purchased from an authorized Aquabross dealer. The Aquabross warranty is limited strictly to the original consumer purchaser of the product. Proof of purchase must be made available to Aquabross for all limited warranty claims. Products that are deemed defective must be returned to our factory for inspection prior to replacement. The limited warranty is not transferable and is limited to products sold and installed in Canada and the United States.

### Residential Applications

- mechanical working parts including ceramic disc cartridges for both side valves and pressure balance, thermo cartridges, stops, diverters etc. all carry our full limited lifetime warranty to the original purchaser.
- Aquabross polished chrome and brushed nickel finishes are warranted for the life of the product to the original purchaser. All other finishes will be warranted for five years (Satin Nickel Natural [#210] is designed to develop a patina over time). Raw Brass (#400) is a living finish for which there is no warranty. Normal wear and tear is not covered by this warranty.
- all electronic components and faucets are warranted for two years.
- all glass and ceramic basins are warranted for one year.
- stone resin bathtubs and sinks are warranted for five years.
- vanity collections are warranted for one year.
- all other Aquabross products are warranted for five years.

### Commercial Industrial Applications

All the above product applications will be warranted for two years with the exception of the glass and ceramic basins which will carry a one year warranty.

### The Aquabross warranty does not cover the following:

- damages resulting in whole or part from installation error, product abuse, misuse, neglect, improper maintenance, abrasives, corrosion and/or accidents whether caused or performed by a professional or anyone else.
  - any and all Aquabross products that are subjected to any type of harsh abrasive, such as detergents or window cleaners.
  - normal wear of the finish.
  - the damage is caused by hard water, calcareous deposits or sediments.
  - the damage or loss is sustained in a natural calamity such as fire, earthquake, flood, thunder, electrical storm, etc.
- Aquabross is not responsible for any labor or shipping charges, or damages whatsoever incurred in whole or in part from installation, removal, re-installation, repair or replacement of any Aquabross product or part, as well as any incidental or consequential damages, expenses, losses, direct or indirect, arising from any cause whatsoever.

To obtain warranty service, please contact the retailer where the product was purchased.

The original sales receipt must be available to exercise our warranty.

**This warranty is extended to the first purchaser at retail. This warranty is NOT transferable.**

Aquabross reserves the right to make product specification changes without notice or obligation and to change or discontinue certain models.

## Garantie limitée à vie

Les produits Aquabross ont une garantie complète contre les défauts de matériel et de main d'œuvre.

La garantie est applicable seulement si le produit est acheté chez un détaillant Aquabross dûment autorisé. La garantie Aquabross est strictement limitée au premier acheteur et une preuve d'achat doit être présentée pour toutes réclamations. Les produits considérés comme défectueux doivent être retournés à nos entrepôts pour inspection avant tout remplacement.

La garantie Aquabross n'est pas transférable et est limitée aux produits vendus et installés au Canada et aux États-Unis.

### Applications résidentielles

- toutes les parties mécaniques incluant les cartouches à disques en céramique pour les valves et les pressions équilibrées, les cartouches thermostatiques, les déviateurs ont une garantie complète au premier acheteur.
- les finis chrome poli et nickel brossé Aquabross ont une garantie à vie limitée au premier acheteur.
- tous les autres finis ont une garantie de cinq (5) ans (le nickel satiné naturel [#210] se patinera avec le temps), excepté le laiton brut (#400) qui est un fini vivant pour lequel il n'y a pas de garantie.
- l'usure normale d'un fini n'est pas couverte par la garantie.
- toutes les composantes et les robinets électroniques ont une garantie de deux (2) ans.
- toutes les vasques en verre, les lavabos en porcelaine ont une garantie de un (1) an.
- les bains et lavabos en composite de pierre / résine ont une garantie de cinq (5) ans.
- les collections de mobilier de salle de bain ont une garantie de un (1) an.
- tous les autres produits ont une garantie de cinq (5) ans.

### Applications commerciales et industrielles

Tous les produits ci-dessus sont garantis pour deux (2) ans à l'exception des vasques en verre ou en porcelaine qui sont garanties un (1) an.

### La garantie Aquabross ne couvre pas :

- dommages causés en entier ou en partie par une erreur d'installation, d'abus de produit, de négligence, d'utilisation non conforme, d'usage de produits abrasifs, de corrosion et/ou d'accidents causés par un professionnel ou par toute autre personne.
  - tout produit Aquabross nettoyé avec des produits abrasifs, comme les détergents ou les nettoyants à vitres.
  - usure normale du fini.
  - dommages causés par l'eau dure, les dépôts de calcaire ou les sédiments.
  - les dommages ou les pertes résultant d'une catastrophe naturelle telle qu'un feu, un tremblement de terre, le tonnerre, un orage électrique, etc.
- Aquabross n'accepte aucune responsabilité pour tout frais de main d'œuvre ou d'expédition, ou pour tout autre dommage causé en totalité ou en partie lors de l'installation du produit, de son retrait, de sa réinstallation, de sa réparation, ou le remplacement de tout produit ou pièce Aquabross, ainsi que tout dommage occasionnel ou conséquent, dépense, perte directe ou indirecte, provenant de quelque cause que ce soit.
- Pour obtenir la garantie de service, veuillez contacter le détaillant d'où le produit a été acheté. La preuve d'achat originale sera exigible pour l'application de la garantie.

### Cette garantie s'applique au premier acheteur au détail et n'est PAS transférable.

Aquabross se réserve le droit de modifier des caractéristiques de ses produits sans avis ni obligation ainsi que de remplacer ou de retirer certains modèles.

**AQUABRASS**