

AQUABRASS

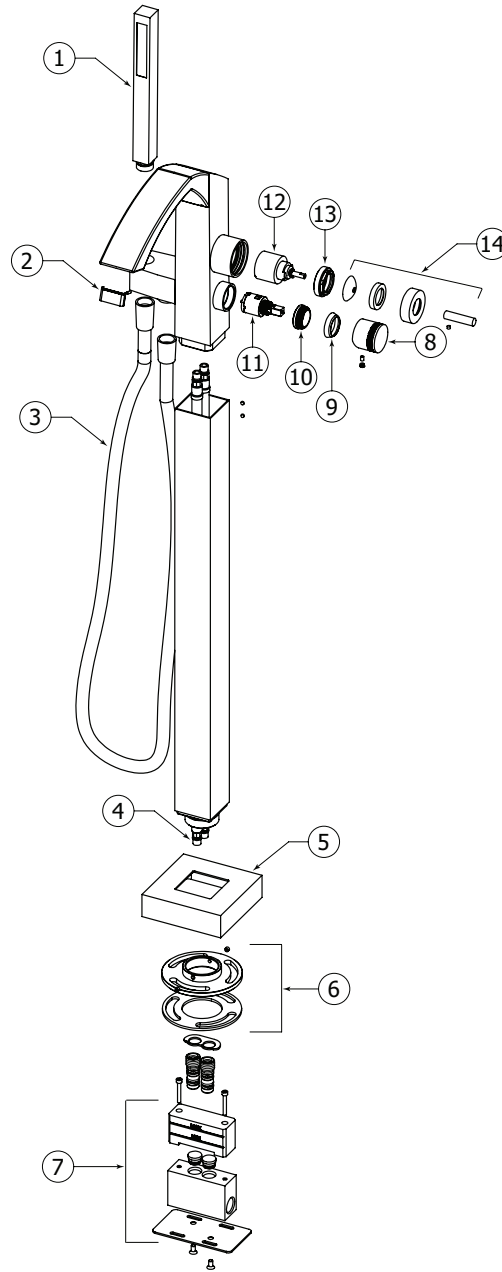
Etna 61685
floormount tub filler with handshower
robinet de bain au sol

Installation Guide

Guide d'installation

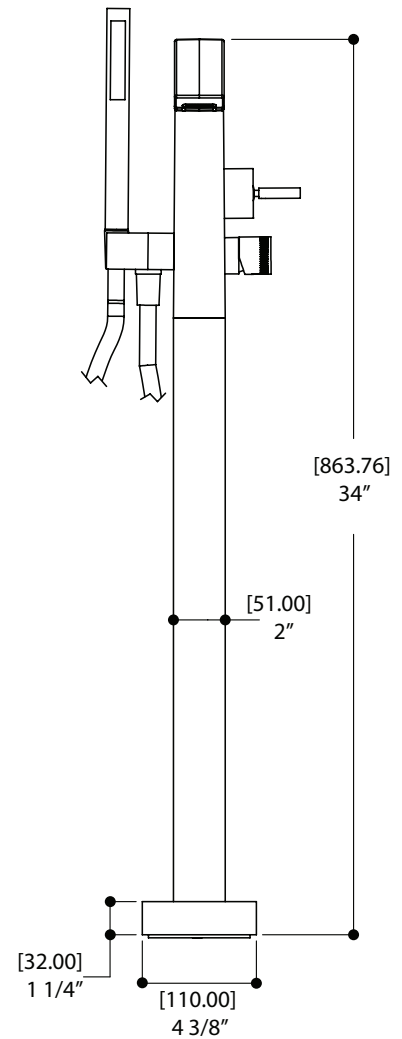
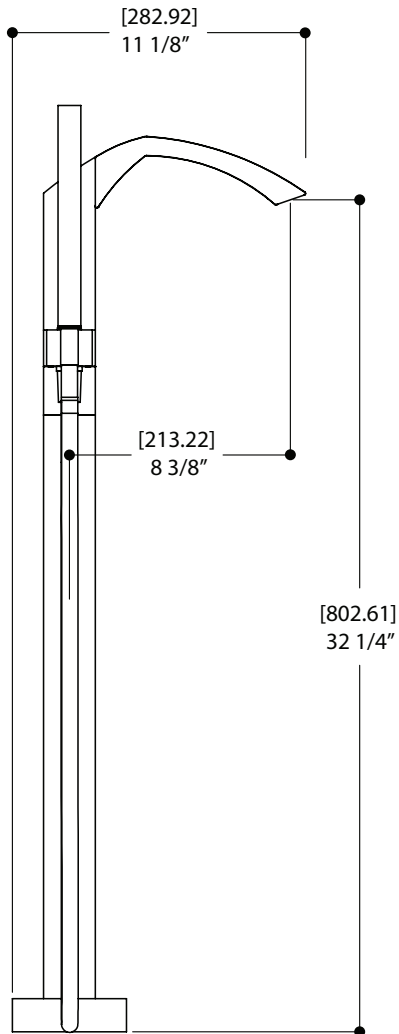


Service Parts / Schéma des pièces



Item	Code	English	Français	Item	Code	English	Français
1	ABHSX5892	Handshower	Douchette	8	ABFP61608	Diverter handle	Poignée du déviateur
2	ABAE61601	Aerator	Aérateur	9	ABFP61609	Dome cap	Capuchon en dôme
3	ABFH17766	Handshower flexible	Flexible douchette	10	ABFP61610	Large nut	Écrou large
4	ABFH00382	Flexible hose hot/cold	Flexible d'eau chaude/froide	11	ABCA61699	Diverter cartridge	Cartouche du déviateur
5	ABFC61602	Decorative base	Décoratif base	12	ABCA39598	Cartridge	Cartouche
6	ABFP61605	Base	Base	13	ABFP46595	Large nut	Écrou large
7	ABFP92189	Rough	Brut	14	ABFP61611	Handle	Poignée

General Dimensions / Dimensions générales



CAUTION: FOR BEST RESULTS, WE STRONGLY RECOMMEND THE INSTALLATION OF THIS FAUCET BE DONE BY A LICENSED PLUMBER.

MISE EN GARDE : POUR OBTENIR UN RÉSULTAT OPTIMAL, NOUS RECOMMANDONS FORTEMENT QUE L'INSTALLATION DE CE ROBINET SOIT FAITE PAR UN PLOMBIER ACCRÉDITÉ.



CAUTION: MAKE SURE TO PROPERLY FLUSH THE HOT AND COLD WATER SUPPLY LINES BEFORE INSTALLATION.

MISE EN GARDE : ASSUREZ-VOUS DE BIEN PURGER L'ALIMENTATION EN EAU CHAUDE & FROIDE AVANT L'INSTALLATION.

1 Installing the faucet rough component Installation du composant brute robinet

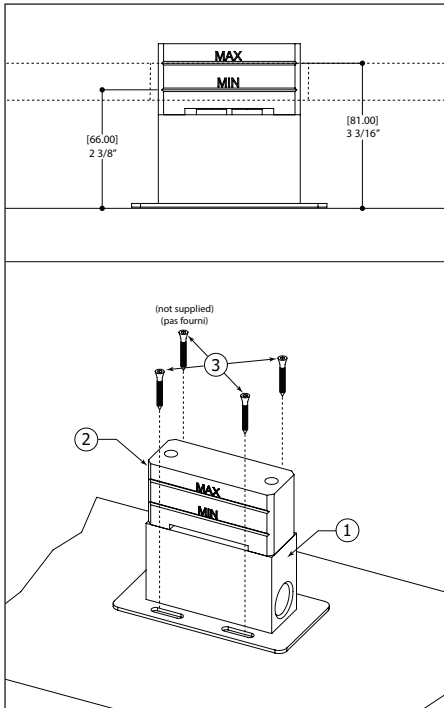


Fig.1

For correct installation, see the fig. 1 to define the min/max to install the rough. After that, fix it on sub-floor with four screws (3) (not supplied). Then connect your supply pipes, complete the floor installations, when you are ready to install the faucet, remove the plastic component (2).

Pour que l'installation soit correcte, voir la fig. 1 pour défini le min/max à utiliser pour installer le rough. Après, le fixer le sur le plancher avec les 4 vis (pas fournies). Ensuite, connectez les tuyaux d'alimentation, compléter les installations, et quand vous êtes prêt à installer le robinet, enlever le composant en plastique

2 Prepare the floor Préparation du plancher

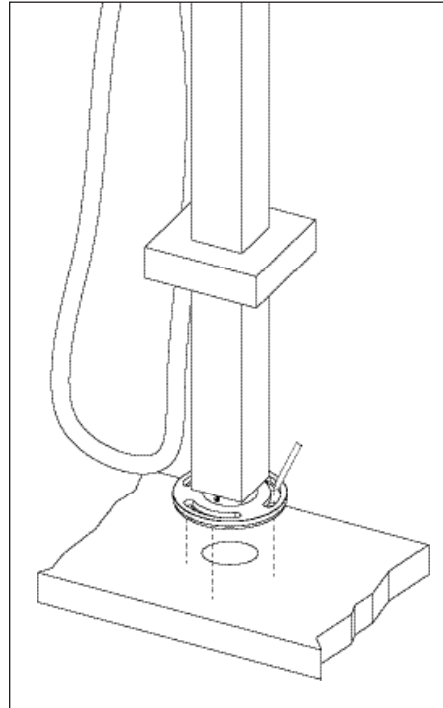


Fig.2

Mark and drill three mounting holes over the floor.

Marquer et percer trois trous de montage.

3 Prepare the faucet Préparation du robinet

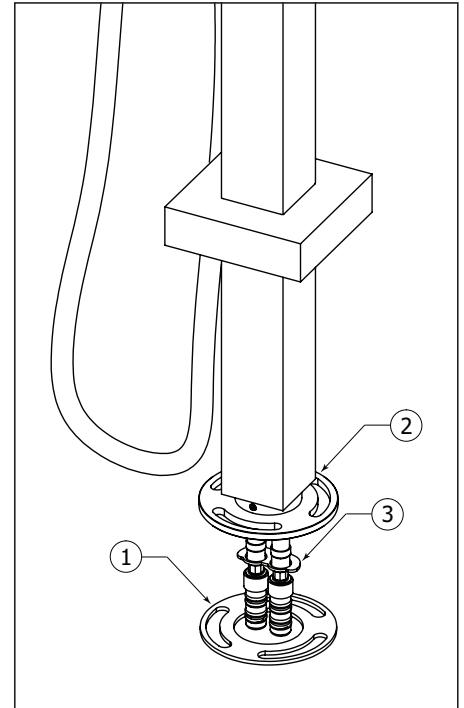


Fig.3

Place the rubber ring (1) under the base of faucet (2). The stainless blade (3) will serve to hold hot and cold hose-ends in the rough during final installation and it must be free to position itself horizontally under the faucet base.

Placer l'anneau en caoutchouc (1) sous la base du robinet (2). La lame en inox servira à maintenir les extrémités des tuyaux à l'intérieur du brut et elle doit être libre de se positionner horizontalement sous la base du robinet.

4 Fixing to the floor Fixation au sol

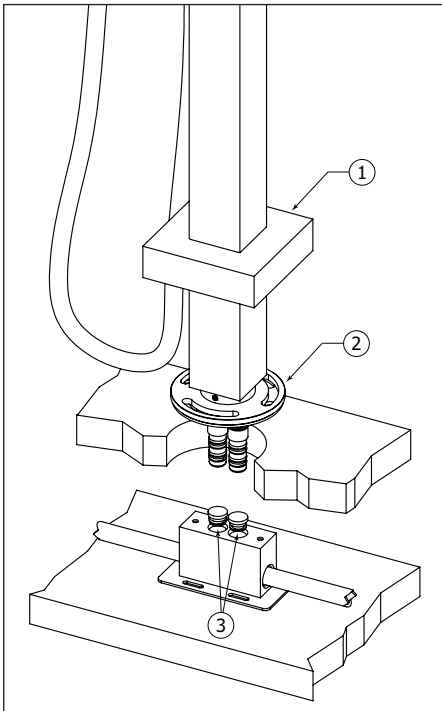


Fig.4

Before installing the faucet, remove the plastic plugs (3).

Insert the hot and cold hoses on rough, fix the faucet on floor with three screw (2) (not supplied) and place the decorative flange (1)

Enlever les bouchons en plastique (3), insérez le tuyaux d'eau chaude et d'eau froide à la brut. Fixer le robinet sur le plancher avec les trois vis (2) (pas fournies) et placez la bride décorative.

Cartridge replacement Remplacement de la cartouche

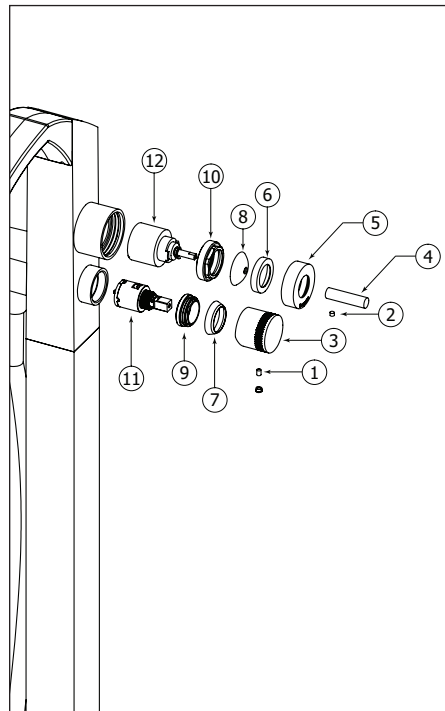


Fig.5

Start by shutting off water supply lines and then turn on to drain the faucet.

Main Cartridge: Remove the set screws (2), take out the handle (4), metal cover (5), plastic cover (6), the dome cap (8) and the threaded hexagonal metal ring (10). Replace the cartridge (12) with the new one and reassemble by reversing steps.

Cartridge diverter: Remove the set screws (1), take out the handle (3), the dome cap (7) and the threaded hexagonal metal ring (9). Replace the cartridge (11) with the new one and reassemble by reversing steps.

Couper l'alimentation d'eau et ouvrir le robinet pour vider l'eau résiduelle.

Cartouche principal: Enlever les vis de réglage (2), et retirer la poignée (4), le couvercle métallique (5), la bague plastique (6), le dome décoratif (7) et la bague métallique hexagonale fileté (9). Remplacer la cartouche (12) avec la nouvelle et remonter en inversant les étapes.

Cartouche déviateur: Enlever la vis de réglage (1), et retirer la poignée (3), le dome décoratif (7) et la bague métallique hexagonale fileté (9). Remplacer la cartouche (11) avec la nouvelle et remonter en inversant les étapes.

Aerator Cleaning Nettoyage de l'aérateur

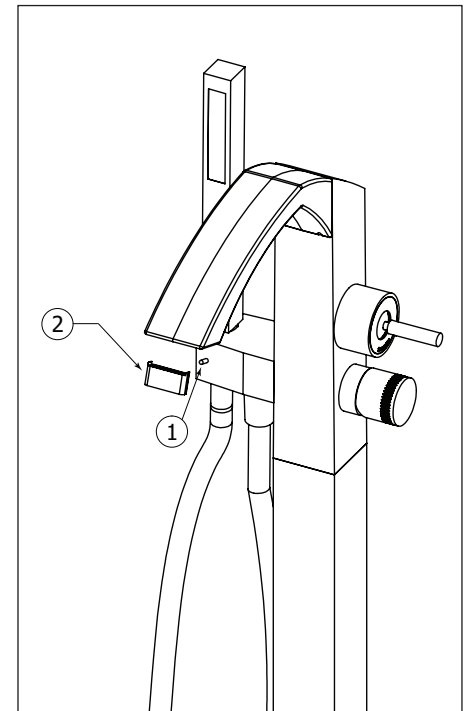


Fig.6

To clean the aerator, remove the allen screw (1), then pull the aerator (2) from the spout. Soak it in a vinegar and water solution to remove lime build-up. Once parts have been cleaned, reinsert the aerator.

Pour nettoyer l'aérateur, dévisser la vis de retenue puis retirer l'aérateur (1). Ensuite, le tremper dans un mélange de vinaigre et d'eau, pour retirer le calcaire qui pourrait s'y être accumulé. Une fois les pièces nettoyées, replacer l'aérateur.

Care Entretien

To clean your Aquabross faucet or accessory, wash with a wet nonabrasive soapy cloth. Then wipe dry with a soft towel or cloth. We recommend this be done on a regular basis.

DO NOT USE ANY ABRASIVE, CHEMICAL OR CORROSIVE, POWDER OR ANY OTHER STRONG CLEANERS INCLUDING DETERGENTS, WINDOW CLEANERS AND DISINFECTANTS ON YOUR Aquabross PRODUCT as they will destroy the finish and therefore VOID THE WARRANTY.

Toothpaste remnants should also be rinsed off when necessary. Ask your plumbing retailer about our PROTECTANT-CLEANER now available from Aquabross. This product is specially manufactured to clean and polish leaving a protective coating to maintain your product's shine and finish.

Pour nettoyer et conserver l'apparence de vos robinets ou accessoires Aquabross, lavez-les avec un linge mouillé à l'eau tiède et enduit d'un savon doux non-abrasif. Puis essuyer avec un linge doux et sec. Nous vous recommandons cet entretien sur une base régulière.

NE JAMAIS UTILISER DE PRODUITS ABRASIFS, CHIMIQUES, CORROSIFS, INCLUANT DE TRÈS FORTS DÉTERGENTS, EN LIQUIDE OU EN POUDRE, NETTOYANTS POUR VITRES ET DÉSINFECTANTS sur votre produit Aquabross. Cela pourrait en détériorer le fini et ANNULER LA GARANTIE.

Les restants de pâte dentifrice doivent aussi être rincés au besoin. Demander à votre détaillant le PROTECTEUR NETTOYANT Aquabross spécialement conçu pour nettoyer, faire briller et protéger en laissant un mince film protecteur sur vos robinets et vos articles décoratifs.

Limited lifetime warranty

All Aquabrax products carry a full warranty against defects in materials and workmanship. The warranty will be applied only if the product is purchased from an authorized Aquabrax dealer. The Aquabrax warranty is limited strictly to the original consumer purchaser of the product. Proof of purchase must be made available to Aquabrax for all limited warranty claims. Products that are deemed defective must be returned to our factory for inspection prior to replacement.

The limited warranty is not transferable and is limited to products sold and installed in Canada and the United States.

Residential applications

Mechanical working parts including ceramic disc cartridges for both side valves and pressure balance, thermo cartridges, stops, diverters etc.

All carry our full limited lifetime warranty to the original purchaser.

Aquabrax polished chrome and brushed nickel finishes are warranted for the life of the product to the original purchaser.

All other finishes will be warranted for five years.

Normal wear of the finish is not covered by this warranty.

All electronic components and faucets are warranted for two years.

All glass and ceramic basins, light fixtures are warranted for one year. Stone resin bathtubs and sinks are warranted for five years. Light bulbs are subject to the warranty of the manufacturer and carry no Aquabrax warranty.

All other Aquabrax products are warranted for five years.

Commercial industrial applications

All the above product applications will be warranted for two years with the exception of the glass and ceramic basins, light fixtures which will carry a one year warranty. Light bulbs are subject to the warranty of the manufacturer and carry no Aquabrax warranty.

The Aquabrax warranty does not cover the following:

- Damages resulting in whole or part from installation error, product abuse, misuse, neglect, improper maintenance, abrasives, corrosion and/or accidents whether caused or performed by a professional or anyone else.
- Any and all Aquabrax products that are subjected to any type of harsh abrasive, such as detergents or window cleaners.
- Normal wear of the finish.
- The damage is caused by hard water, calcareous deposits or sediments.
- The damage or loss is sustained in a natural calamity such as fire, earthquake, flood, thunder, electrical storm, etc.

Aquabrax is not responsible for any labor or shipping charges, or damages whatsoever incurred in whole or in part from installation, removal, re-installation, repair or replacement of any Aquabrax product or part, as well as any incidental or consequential damages, expenses, losses, direct or indirect, arising from any cause whatsoever.

To obtain warranty service, please contact the retailer where the product was purchased. The original sales receipt must be available to exercise our warranty.

This warranty is extended to the first purchaser at retail. This warranty is NOT transferrable.

Aquabrax reserves the right to make product specification changes without notice or obligation and to change or discontinue certain models.

Garantie limitée à vie

Les produits Aquabrax ont une garantie complète contre les défauts de matériel et de main d'œuvre. La garantie est applicable seulement si le produit est acheté chez un détaillant aquabrax dûment autorisé. La garantie Aquabrax est strictement limitée au premier acheteur et une preuve d'achat doit être présentée pour toutes réclamations.

Les produits considérés comme défectueux doivent être retournés à nos entrepôts pour inspection avant tout remplacement.

La garantie Aquabrax n'est pas transférable et est limitée aux produits vendus et installés au Canada et aux États-Unis.

Applications résidentielles

Toutes les parties mécaniques incluant les cartouches à disques en céramique pour les valves et les pressions équilibrées, les cartouches thermostatiques, les déviateurs ont une garantie complète au premier acheteur.

Les finis Chrome Poli et Nickel Brossé de Aquabrax ont une garantie à vie limitée au premier acheteur. Tous les autres finis ont une garantie de cinq (5) ans. L'usure normale d'un fini n'est pas couverte par la garantie.

Toutes les composantes et les robinets électroniques ont une garantie de deux (2) ans.

Tous les bassins en verre, les bassins en porcelaine, les lumières ont une garantie de un (1) an. Les baignoires et lavabos en composite de résine ont une garantie de cinq (5) ans.

Les ampoules sont sujettes à la garantie du fabricant et ne sont pas couvertes par la garantie Aquabrax.

Tous les autres produits ont une garantie de cinq (5) ans.

Applications commerciales et industrielles

Tous les produits ci-dessus sont garantis pour deux (2) ans à l'exception des bassins en verre ou porcelaine qui sont garantis un (1) an. Les ampoules sont sujettes à la garantie du fabricant et ne sont pas couvertes par la garantie Aquabrax.

La garantie Aquabrax ne couvre pas:

- Dommages causés en entier ou en partie d'une erreur d'installation, d'abus de produit, de négligence, d'utilisation non conforme, d'usage de produits abrasifs, de corrosion et/ou d'accidents causés par un professionnel ou par toute autre personne.
- Tout produit Aquabrax nettoyé avec des produits abrasifs, comme les détergents ou les nettoyeurs à vitres.
- Usure normale du fini.
- Dommages causés par l'eau dure, les dépôts de calcaire ou les sédiments.
- Les dommages ou les pertes résultant d'une catastrophe naturelle telle qu'un feu, un tremblement de terre, le tonnerre, un orage électrique etc...

Aquabrax n'accepte aucune responsabilité pour tous frais de main d'œuvre ou d'expédition, ou pour tous autres dommages causés en tout ou en partie lors de l'installation du produit, son enlèvement, sa réinstallation, sa réparation, ou le remplacement de tout produit ou pièce Aquabrax ainsi que tout dommage incident ou résultant, dépense, perte directe ou indirecte, provenant de quelque cause que ce soit.

Pour obtenir la garantie de service, s'il vous plaît contacter le détaillant chez qui le produit a été acheté. La preuve d'achat originale sera exigible pour l'application de la garantie.

Cette garantie s'applique au premier acheteur au détail et n'est PAS transférable.

Aquabrax se réserve le droit de modifier des caractéristiques de ses produits sans avis ni obligation ainsi que de remplacer ou de retirer certains modèles.

AQUABRASS