



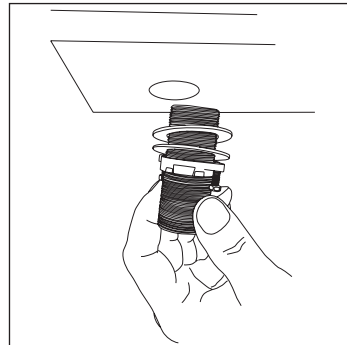
Billie RCA23B
 Dana RCA23D
 Evita RLA23E
 Gabriella RLA23G
 Hadria RLA23H
 Jawa RAF23J
 Kali RAF23K
 Qabil RAR23Q
 Saida RAR23S
 Usagi RAS23U
 Yodo RAS23Y

Diamètre de perçage / Drilling diameter: **Robinet / Faucet:** 1" 1/2 (38 mm)
Bec / Spout: 1" 1/4 (32 mm)
Douchette / Hand Shower: 1" 1/4 (32 mm)

Ce manuel couvre les instructions d'installation de tous les robinets de bain 3 morceaux avec douchette de la collection Viso. Il se peut que pour des séries particulières, quelques étapes diffèrent. / This manual covers the instructions for the installation of 3 piece deck mounted bath faucets with hand shower of the Viso collection. It is possible that, for some specific models, some steps differ.

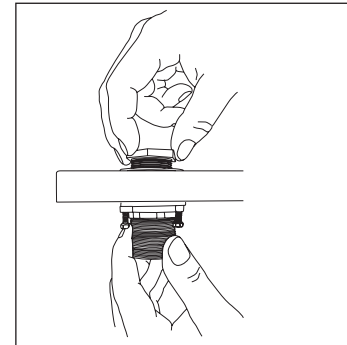
La douchette peut être installée à gauche ou à droite du bec. / Hand shower can be installed on the left or the right side of the spout.

ÉTAPES / STEPS

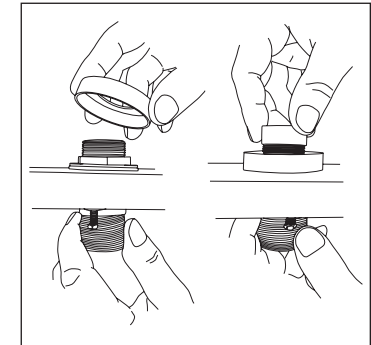


01 Après avoir séparé les jeux d'écrous et d'anneaux, insérez la base support de la douchette avec un jeu d'anneaux de caoutchouc et de métal.

After separating the sets of nuts and rings, insert the hand shower support base with a rubber and a metallic ring set.



02 Glissez le deuxième jeu d'anneaux de caoutchouc et de métal et vissez l'écrou de la base. Slide the second set of rubber and metal rings and tighten base top nut.



03 Insérez la bride de support douchette. Puis, insérez l'anneau de support de douchette. Insert hand shower holder flange. Then, insert hand shower holder ring.

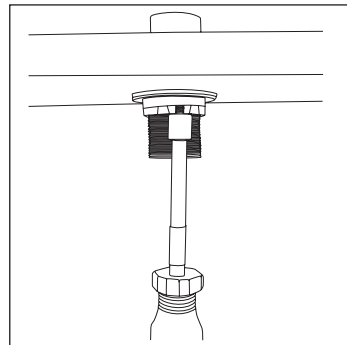
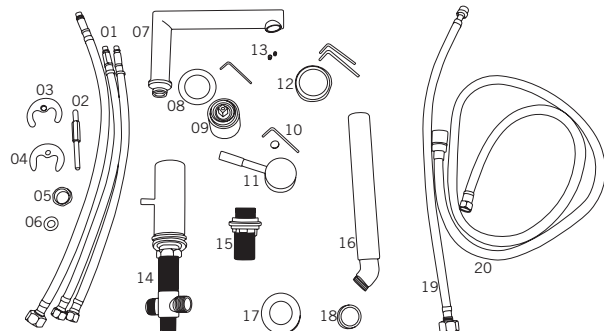
PIÈCES / PARTS

Vérifiez que toutes les pièces de votre robinet sont dans l'emballage. Make sure you have all the parts in hand.

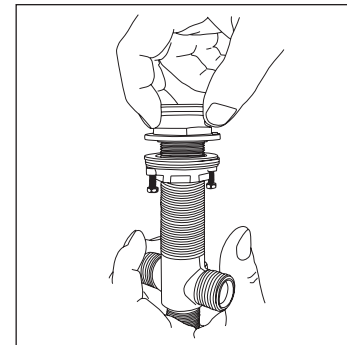
LISTE DES PIÈCES / PARTS LIST

- 01 Boyaux flexibles / Flexible hoses
- 02 Tige de fixation et écrou / Fixing rod and nut
- 03 Bague de fixation caoutchouc / Rubber mounting ring
- 04 Bague de fixation métal / Metallic mounting ring
- 05 Bouchon d'obturation / Sealing cap
- 06 Joint d'étanchéité capuchon / Cap sealing gasket
- 07 Bec / Spout
- 08 Bride d'échantéité mitigeur / Mixer sealing flange

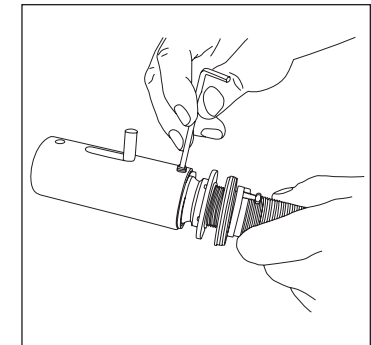
- 09 Mitigeur / Mixer
- 10 Capuchon de finition / Finishing cap
- 11 Poignée / Handle
- 12 Bride de la base de la poignée / Handle base flange
- 13 Vis à tête hexagonale / Hex screws
- 14 Base du bec et déviateur / Spout base and diverter
- 15 Base support de douchette / Hand shower holder base
- 16 Douchette / Hand shower
- 17 Bride de support douchette / Hand shower holder flange
- 18 Anneau de support de douchette / Hand shower holder ring
- 19 Flexible de raccord / Flexible coupling hose
- 20 Flexible douchette / Hand shower flexible hose



04 Serrez bien les vis de fixation de la base de la douchette. Tighten hand shower base fixation screws properly.

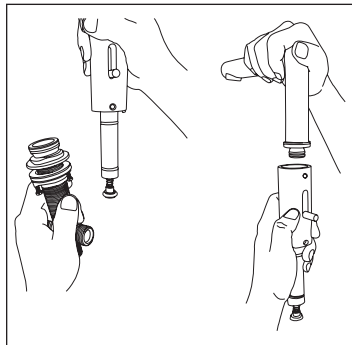


05 Séparez les jeux d'écrous et d'anneaux de la base du déviateur. Separate the sets of nuts and rings from the diverter base.

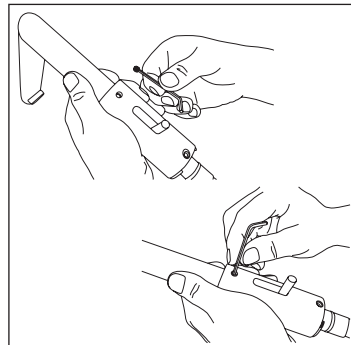


06 Dévissez la vis hexagonale qui retient la base support au robinet mitigeur. Free the support base from its body by unscrewing the hex screw.

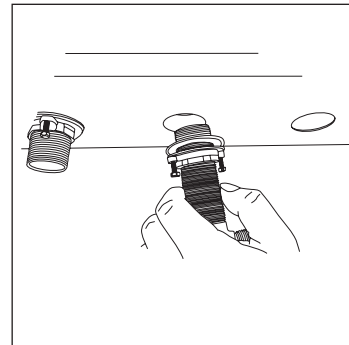
ÉTAPES / STEPS



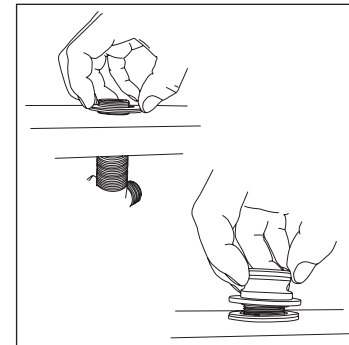
07
Séparez les 2 pièces. Placez le bec sur sa base.
Separate the 2 parts. Insert spout on its base.



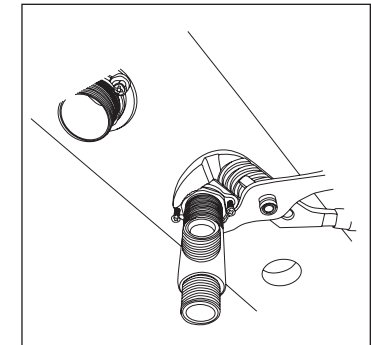
08
Après vous être assuré de l'alignement du bec, insérez la vis à tête hexagonale fixant le bec à sa base. Serrez la vis.
After ensuring the alignment of the spout, insert the hex screw fixing the spout to its base. Tighten screws.



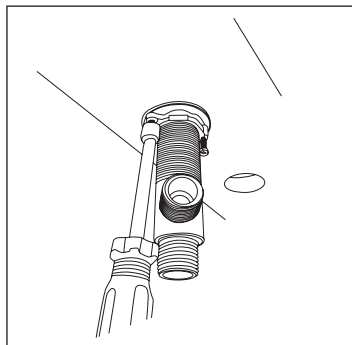
09
Insérez la base support du déviateur avec un jeu d'anneaux de caoutchouc et de métal.
Insert the diverter support base with a rubber and a metallic ring set.



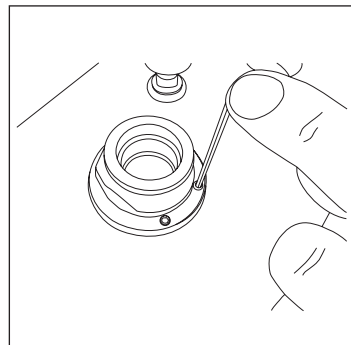
10
Glissez le deuxième jeu d'anneaux de caoutchouc et de métal. Vissez l'écrou supérieur de la base.
Slide the second set of rubber and metal rings and Tighten base top nut. Tighten base top nut.



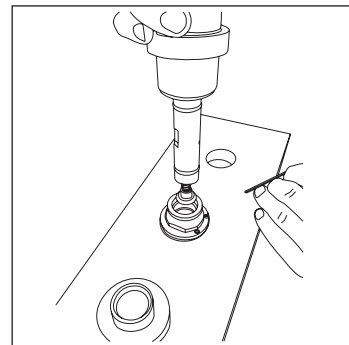
11
Vissez l'écrou inférieur de la base.
Tighten base bottom nut.



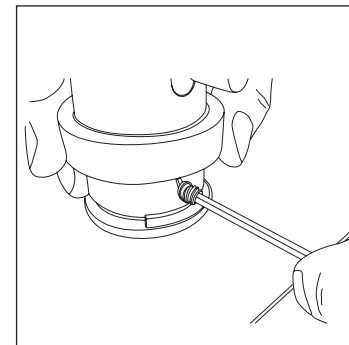
12
Serrez bien les vis de fixation de la base de déviateur.
Tighten diverter base fixation screws properly.



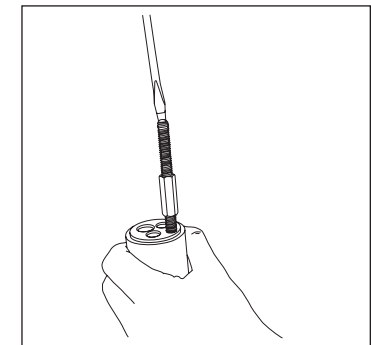
13
Ajuster le niveau de la base du déviateur.
Adjust the level of the diverter base.



14
Glissez le déviateur en place.
Slide diverter in place.

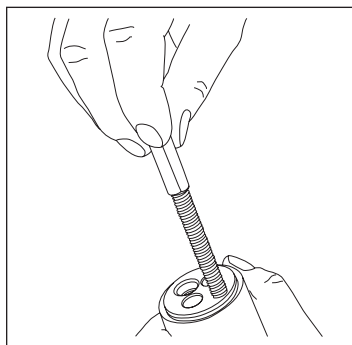


15
Insérez et vissez la vis à tête hexagonale du déviateur.
Insert and screw the hex screw of the diverter.

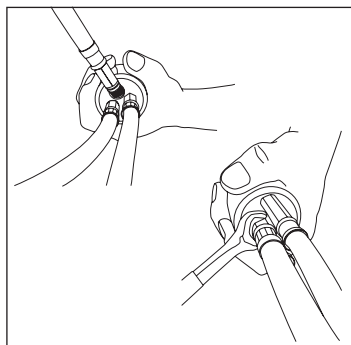


16
Insérez la tige de fixation du robinet mitigeur.
Insert faucet mixer fixing rod.

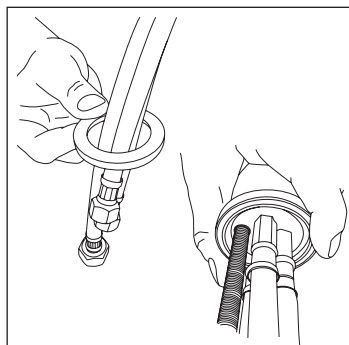
ÉTAPES / STEPS



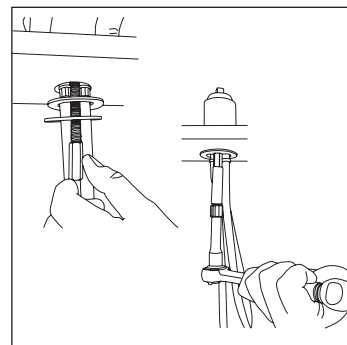
17
Retirez l'écrou de la tige de fixation.
Remove the fixing rod nut.



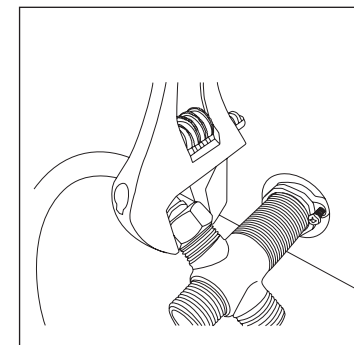
18
Insérez les 2 flexibles d'entrée d'eau. Insérez le flexible du déviateur. Serrez la base des flexibles.
Insert the 2 water intake flexible hoses. Insert the diverter flexible hose. Tighten flexible base.



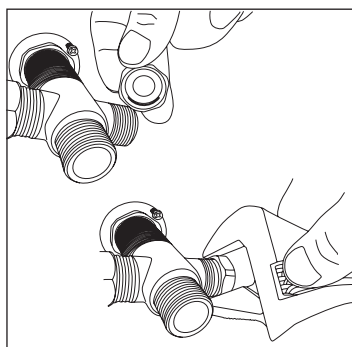
19
Glissez la bride d'étanchéité du mitigeur le long des flexibles. Placez la bride en position.
Slide the mixer sealing flange along the flexibles. Place flange in position.



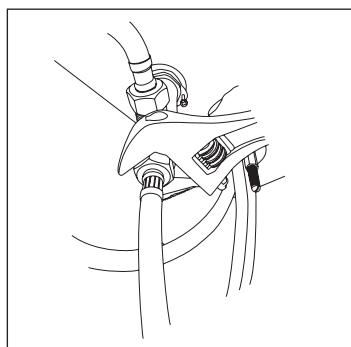
20
Glissez la tige et les flexibles dans le trou de la surface prévue pour le robinet. Sous la surface, placez les bagues de fixation de caoutchouc et de métal et vissez l'écrou de la tige de fixation. Serrez fermement.
Slide rod and hoses through the hole of the surface planned for the tap. Beneath the surface, place the rubber and metallic mounting rings and tighten the rod nut. Tighten firmly.



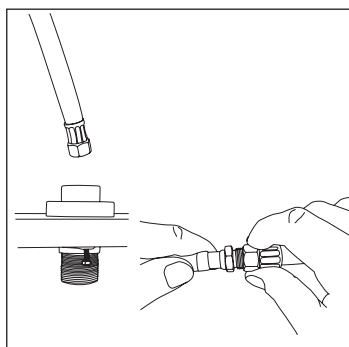
21
Raccordez le flexible reliant le déviateur au robinet mitigeur.
Connect the flexible linking the diverter to the mixer.



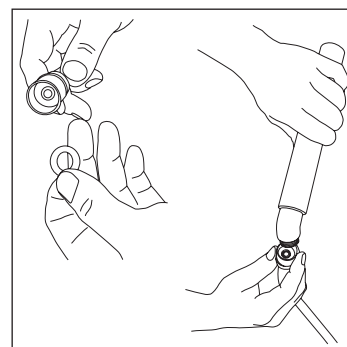
22
Insérez le joint d'étanchéité dans le bouchon d'obturation. Serrez fermement.
Insert sealing gasket in the sealing cap. Tighten firmly.



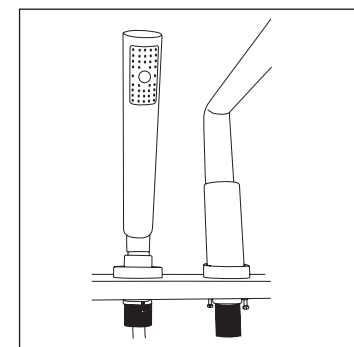
23
Fixez le flexible de raccord de la douche à la base du déviateur.
Affix the hand shower flexible coupling hose to the diverter base.



24
Glissez le flexible de la douche à travers la base support de la douche. Raccordez le flexible de la douche au flexible de raccord.
Slide hand shower flexible hose through hand shower base. Connect the hand shower flexible hose to the flexible coupling hose.

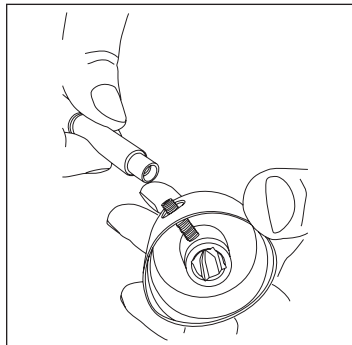


25
Insérez le joint d'étanchéité à la tête du flexible de la douche. Raccordez la douche à son flexible.
Insert sealing gasket at the head of the head shower flexible hose. Connect hand shower to its flexible hose.

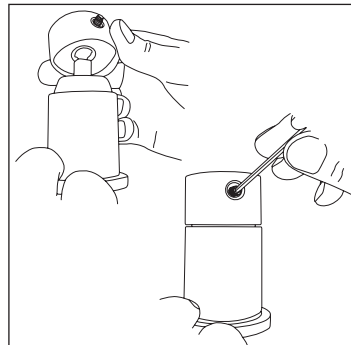


26
Placez la douche sur son support.
Place hand shower to its support base.

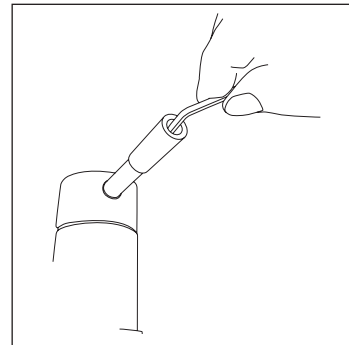
ÉTAPES / STEPS



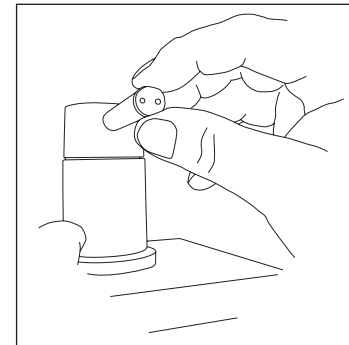
27
Dévissez la tige de la poignée de la tête du mitigeur.
Unscrew the handle bar from mixer base.



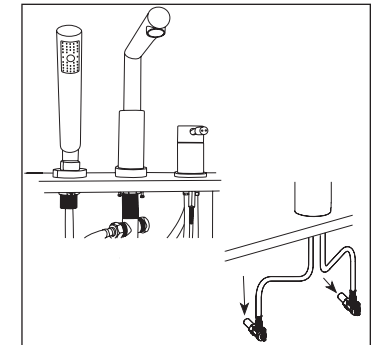
28
Placez la tête du mitigeur sur sa base. Serrez la vis hexagonale pour fixer la tête du mitigeur à son corps.
Place mixer head on its base. Tighten the hexagonal nut to affix the head to the mixer.



29
Revissez la tige de la poignée et serrez la tige de la poignée avec une clé hexagonale.
Screw back the handle bar in place. Tighten the handle with an hex key.



30
Placez le capuchon de finition.
Insert the finishing cap.



31
Raccordez les flexibles aux entrées d'eau froide et chaude. Les points rouge et bleu de la manette servent d'indicateurs.
Connect the hoses to the hot and cold water intakes. Red and blue points on the handle are used as indicators.

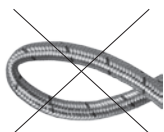
ATTENTION / WARNING

L'utilisation avec une substance autre que l'eau pourrait endommager et causer un bris d'équipement. Éviter tout contact, ainsi que l'entreposage, avec les produits ménagers, chimiques et corrosifs. Ne pas nettoyer avec des produits rugueux ou des matières abrasives. Serrez à la main + 1/4 de tour. / Using a substance other than water could damage and cause equipment failure. Avoid contact and storage, with household products, chemicals and corrosive. Do not clean with rough or abrasive materials. Hand tighten + 1/4 turn.

Installation inadéquate / Improper installation

L'illustration ci-dessous montre une installation inadéquate du flexible. La courbe du flexible est trop aplatie et ne permet pas une bonne circulation d'eau.

The illustration above shows an improper installation of the hose. The curve of the hose is too flattened and does not allow a good water flow.



Installation adéquate / Proper installation

L'illustration ci-dessous montre une installation appropriée du flexible. La courbe du flexible n'est pas écrasée et permet un raccord adéquat.

The illustration above shows a proper installation of the hose. The curve of the hose is not crushed and allows an adequate fitting.



ENTRETIEN / MAINTENANCE

Pour nettoyer votre robinet, un savon doux, de l'eau chaude et un linge doux suffiront pour faire disparaître saletés, tâches et traces d'accumulation de savon. Rincez après le nettoyage et asséchez avec un linge doux et sec pour retrouver le lustre original de votre robinet. La garantie sera nulle et non avenue dans les cas d'utilisation de produits nettoyants inadaptés (particulièrement ceux contenant des agents abrasifs, cires, alcools, ammoniacaux, javellisants, acides, des solvants ou autres produits chimiques corrosifs), qu'ils soient utilisés par l'acheteur ou par un tiers pour l'acheteur/propriétaire.

A mild detergent, warm water and a soft cloth will remove normal dirt and soap accumulations on your faucet. Rinse thoroughly after cleaning and wipe with a soft dry cloth to restore original luster on its surface. Do not use harsh abrasives cleaners to clean your faucet. The warranty will be void in case of use of unsuitable cleaning products (especially those containing abrasive cleansers, waxes, alcohols, ammoniated, bleach, acids, solvents or other harsh chemicals), whether they are used by the purchaser or a third party for the buyer/owner.