

## Scheda tecnica: MISCELATORE MONOCOMANDO PER BIDET CON SCARICO

**CARATTERISTICHE TECNICHE:**

-PRESSIONE DI COLLAUDO	12 BAR
-INDICE ALIMENTAZIONE CALDA	A SINISTRA COLORE ROSSO
-INDICE ALIMENTAZIONE FREDDA	A DESTRA COLORE BLU

LIMITI DI IMPIEGO SECONDO LA NORMA EUROPEA EN 817		
PRESSIONE	MIN = 0.5 BAR	MAX = 10 BAR
TEMPERATURA		MAX = 90°
LIMITI DI IMPIEGO RACCOMANDATI DA UNI EN 817 PER UN BUON FUNZIONAMENTO		
PRESSIONE	MIN = 1 BAR	MAX = 5 BAR
TEMPERATURA		MAX = 65°

**AVVERTENZE:**

- E' DI FONDAMENTALE IMPORTANZA CHE IL DISPOSITIVO SIA INSTALLATO RISPETTANDO LE POSIZIONI DI ENTRATA DELLE ALIMENTAZIONI, CALDA A SINISTRA E FREDDA A DESTRA;
- E' NECESSARIO ESEGUIRE UNO SPURGO PREVENTIVO MOLTO ACCURATO DELL'IMPIANTO PER EVITARE DANNI SIA ALLA RUBINETTERIA SIA AGLI APPARECCHI TECNOLOGICI INSTALLATI;
- UN FILTRO CENTRALIZZATO PROTEGGEREBBE L'IMPIANTO DALLE IMPURITA' CONTENUTE NELL'ACQUA;
- IN CASO DI PRESSIONI DI ALIMENTAZIONE SUPERIORI A 5 bar, SI RACCOMANDA DI INSTALLARE UN RIDUTTORE DI PRESSIONE PER IL BUON FUNZIONAMENTO DEGLI APPARECCHI;
- INSTALLAZIONI ESEGUITE IN MODO DIVERSO DA QUANTO INDICATO NON PERMETTONO AL MISCELATORE DI FUNZIONARE.

SE SI VERIFICA CHE	POSSIBILE CAUSA	TIPO DI INTERVENTO
POCA PORTATA	PRESSIONE BASSA DELL'IMPIANTO  FILTRI ENTRATA OSTRUITI  FILTRI CARTUCCIA OSTRUITI  USCITE OSTRUITE	CONTROLLARE IMPIANTO  PULIRE I FILTRI IN INGRESSO  PULIRE I FILTRI DELLA CARTUCCIA  PULIRE AERATORE
EROGAZIONE SOLO FREDDA	LE ALIMENTAZIONI SONO STATE INVERTITE  TEMPERATURA DELL'ACQUA CALDA INSUFFICIENTE	INVERTIRE I TUBI DI ALIMENTAZIONE  VERIFICA IMPIANTO
LA TEMPERATURA EROGATA NON COINCIDE CON QUELLA SELEZIONATA ASSENZA DI REGOLAZIONE DELLA TEMPERATURA	GRANDE DIFFERENZA TRA LE PRESSIONI DI ALIMENTAZIONE  TEMPERATURA DELL'ACQUA CALDA INSUFFICIENTE	EQUILIBRARE LE PRESSIONI DI ALIMENTAZIONE  CONTROLLARE LA DISPONIBILITA' DELL'ACQUA CALDA  RUOTARE LA MANIGLIA VERSO LA CALDA POI VERSO LA FREDDA RIPETUTAMENTE  SOSTITUIRE LA CARTUCCIA
PERDITA TRA CORPO E CARTUCCIA	GUARNIZIONE DI TENUTA ROVINATA  SPORCO DEPOSITATO TRA I DISCHI DI TENUTA	PULIRE O SOSTITUIRE LA GUARNIZIONE  SOSTITUIRE LA CARTUCCIA
PERDITA VERSO LA BOCCA	GUARNIZIONI DI TENUTA DANNEGGIATE  SPORCO DEPOSITATO TRA I DISCHI DI TENUTA  DISCHETTI IN CERAMICA MOLTO DANNEGGIATI DALLE IMPURITA'	VERIFICARE LE GUARNIZIONI  SOSTITUIRE LA CARTUCCIA  SOSTITUIRE LA CARTUCCIA
LEVA ALLENTATA	IL GRANO DI FISSAGGIO E' ALLENTATO DALL'USO	TIRARE IL GRANO

**ISTRUZIONI DI MONTAGGIO:**

- 1- MONTARE I FLESSIBILI DI ALIMENTAZIONE (1) SUI DUE TUBETTI IN RAME (2);
- 2- INSERIRE L'ASTA SCARICO COL POMOLO (3) NEL RUBINETTO PRIMA DELL'INSTALLAZIONE;
- 3- AVVITARE IL TIRANTE FILETTATO (4) AL CORPO, APPOGGIARE IL RUBINETTO IN CORRISPONDENZA DEL FORO INSERENDO NEL MEZZO L'O-RING (5) E LA BASETTA (6);
- 4- INSERIRE LA GUARNIZIONE SAGOMATA (7), LA PIASTRA A FERRO DI CAVALLO (8) E FISSARE IL TUTTO TRAMITE IL DADO (9);
- 5- PROCEDERE ALL'ALLACCIAMENTO DEL RUBINETTO ALLA RETE IDRICA.

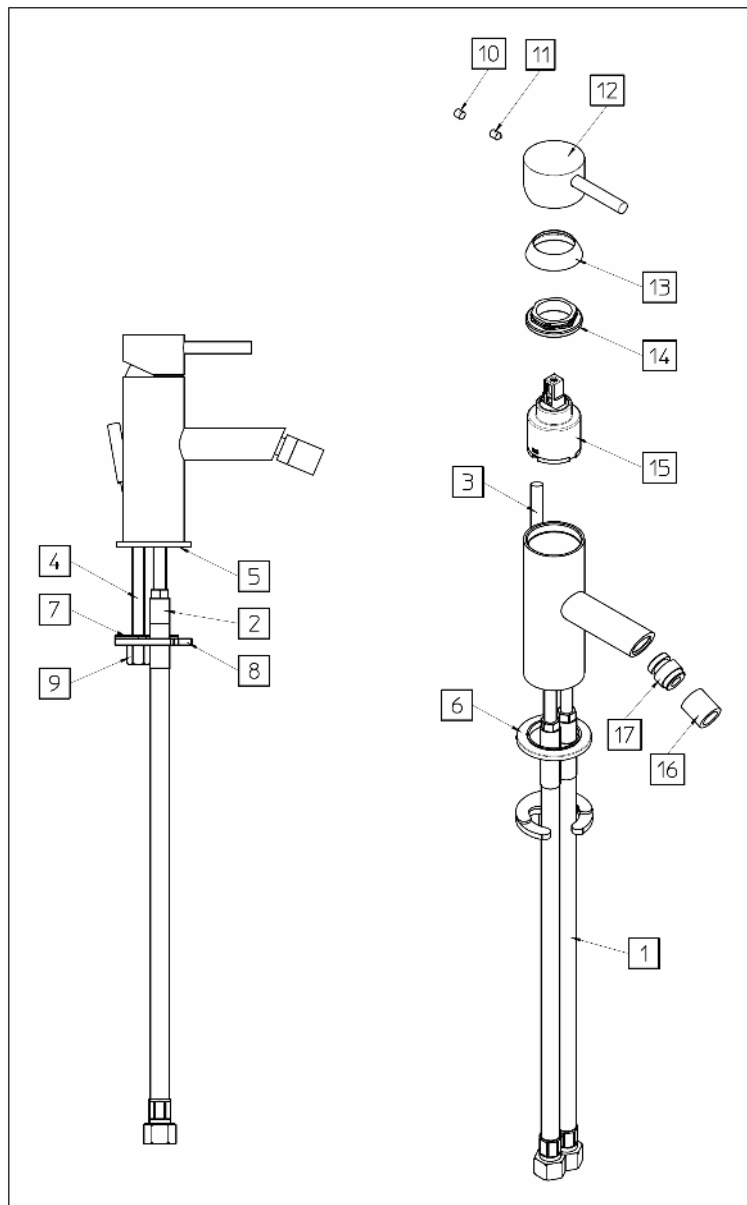
**MANUTENZIONE:**

PER EFFETTUARE MANUTENZIONI O VERIFICA DELLA CARTUCCIA, RICORDARSI DI CHIUDERE LE ACQUE DI ALIMENTAZIONE E SCARICARE LE PRESSIONI INTERNE APRENDO IL RUBINETTO:

- 1- TOGLIERE IL TAPPINO (10), SVITARE IL GRANO (11) E TOGLIERE LA MANIGLIA (12);
- 2- RIMUOVERE IL COPRIGHIERA (13);
- 3- CON LA CHIAVE APPOSITA SMONTARE LA GHIERA DI SERRAGGIO CARTUCCIA (14);
- 4- VERIFICARE LA CARTUCCIA (15) ED ESEGUIRE LA SOSTITUZIONE SE RISULTA DANNEGGIATA;
- 5- PROCEDERE IN MODO INVERSO PER RIMONTARE LA MANIGLIA.

**MANUTENZIONE AERATORE:**

- 1- SVITARE MANUALMENTE L'AERATORE (16) E LO SNODO (17);
- 2- SCIACQUARE LE IMPURITA' DEPOSITATE O SOSTITUIRE AERATORE;
- 3- PROCEDERE IN MODO INVERSO PER RIMONTARE L'AERATORE.



**MANUTENZIONE PARTI ESTERNE**

- LE PARTI CROMATE DEI NOSTRI RUBINETTI DEVONO ESSERE PULITE ESCLUSIVAMENTE CON ACQUA E SAPONE NEUTRO;
- NON UTILIZZARE PRODOTTI ABRASIVI, ACIDI, BASICI O AMMONIACI
- IN CASO DI DEPOSITO DI CALCARE, UTILIZZARE DEI PRODOTTI APPOSITI E NON AGGRESSIVI.